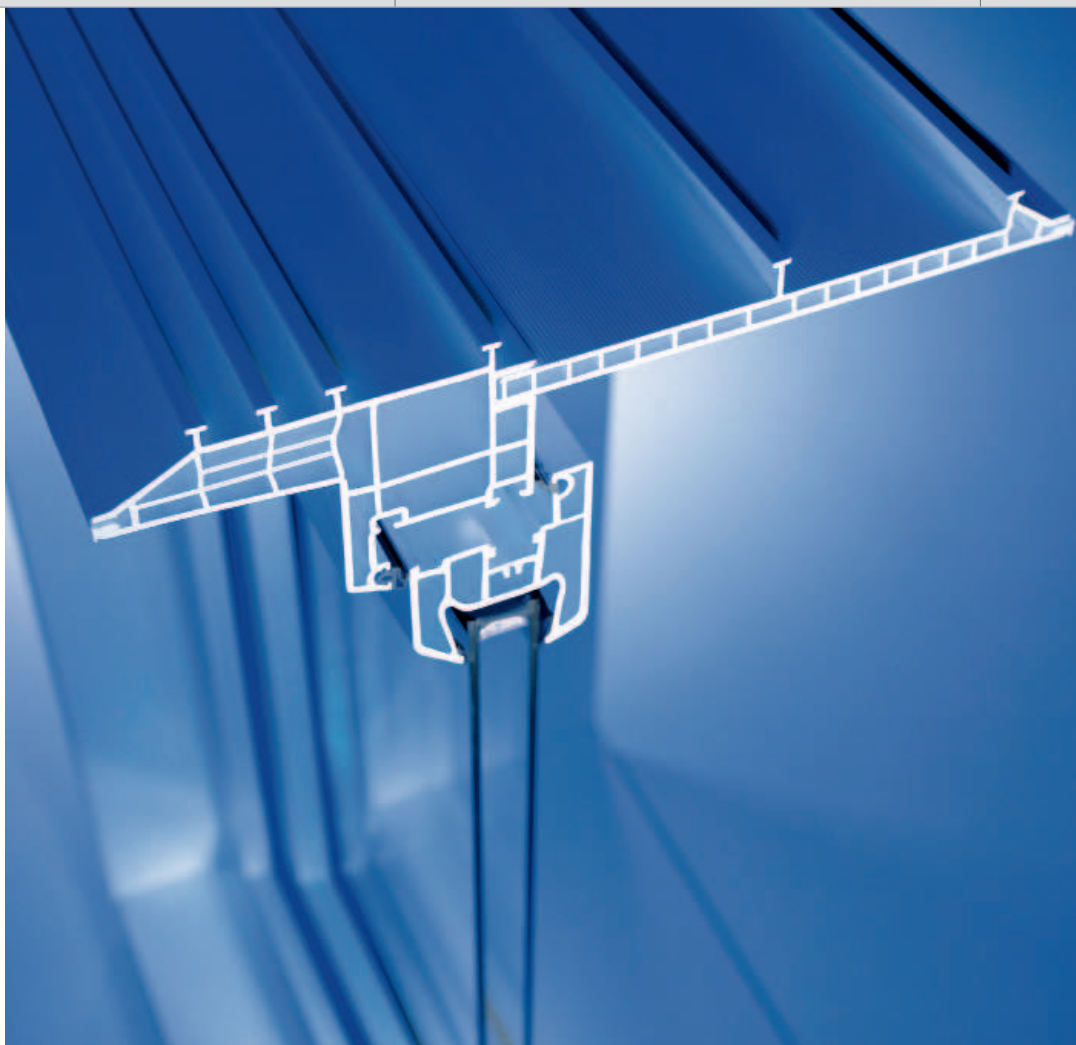


ACO Therm®

hőszigetelt
ablakkeret
és ablak



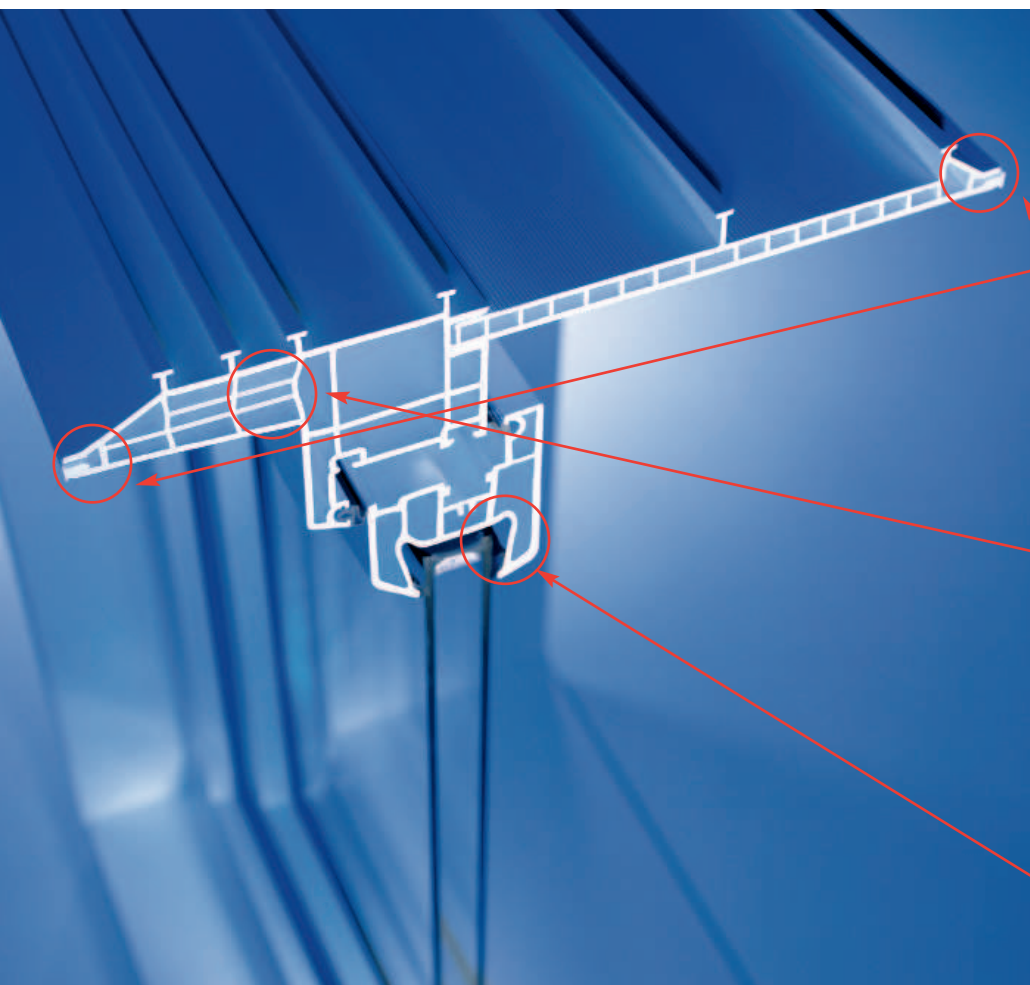
A jóból csináltunk még jobbat!

ACO Therm®

- **jobb hőszigetelés**
- **optimális rögzítés**
- **keskeny felfekvő élek**



A jóból csináltunk még jobbat!



A korábbi ACO Markant Classic ablak továbbfejlesztésével megalkottuk a még tökéletesebb ACO Therm® ablakcsaládot. Az ACO Therm® műanyag ablakkeret és ablakszárny alkalmazásával minimálisra csökkenthető az ablak és a fal csatlakozásánál kialakuló hővesztés, teljesen megszüntethető a páralecsapódás.

Egyszerű beépítés

- A rendkívül keskeny felfekvő perem megakadályozza beépítéskor a tok felűszását
- Az ablakkeret külső felületén több sorban körbefutó „beprezegető” karmok” tökéletes kapcsolódást biztosítanak a betonhoz

Még jobb hőszigetelés

- A 3 kamrás üreges profilnak köszönhetően

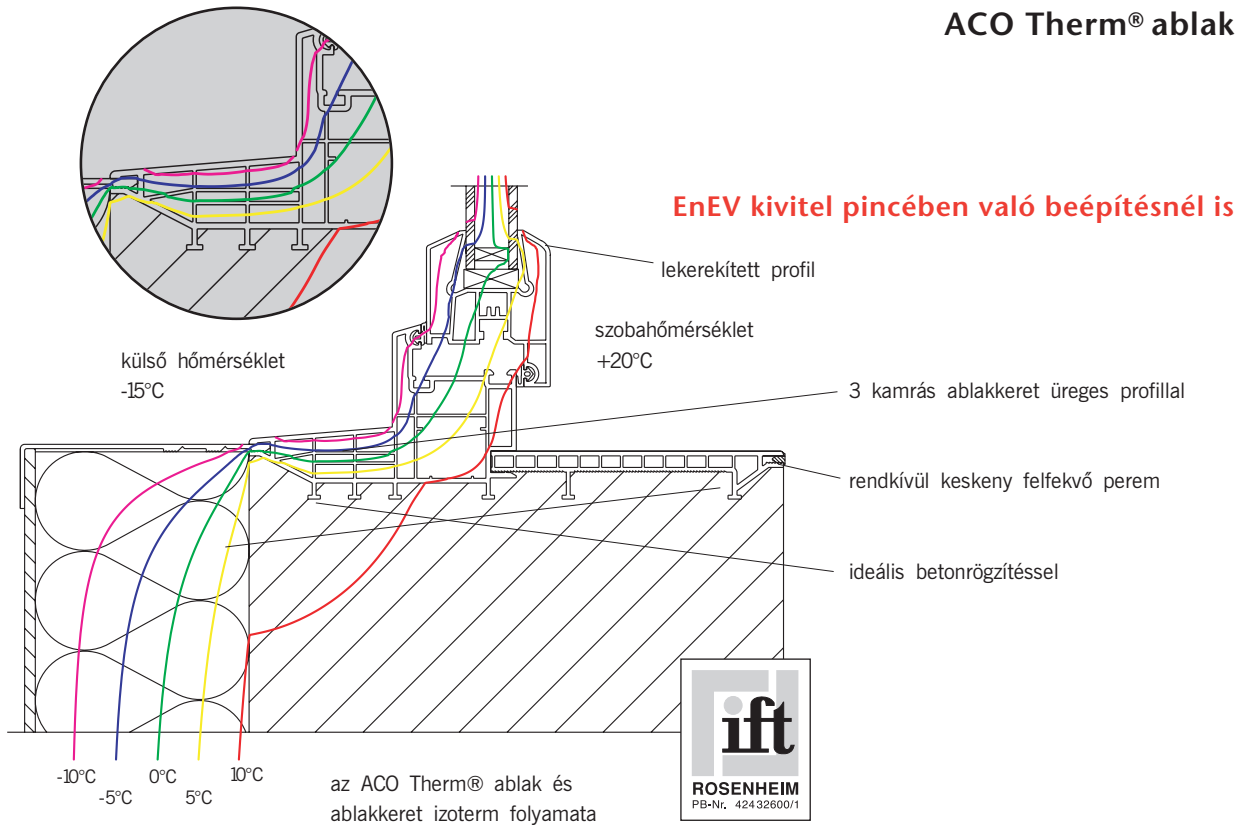
Széleskörű tartozékprogram

- Csatlakozóprofilok
- Rágcsálók elleni védőrács
- Rovarok elleni védőrács
- Hőszigetelő profil

Esztétikusabb kinézet

- Egy egységet alkotó hőszigetelt ablak- tok- és keret, mely tartalmazza a könyöklőt és a párkányt is





Előnyök az építető számára

- A tok és a beépítési fal közötti hővesztés minimalizálásával jelentős mértékben csökken a fűtési költség
- A páralecsapódás kiküszöbölésével megelőzhető a penészesedés
- Lakószoba ablakkal azonos megjelenés



Előnyök a tervező számára

- Átfogó méretkínálat
- 0,05 W/m² K hőátbocsátási együtthatóval lehet számolni a hőhidak általános figyelembevételéhez
- Hőszigetelt üvegek (akár 1,1 W/m² K értékkel) minden mérethez

Előnyök a kivitelező számára

- Hőszigeteléshez egyszerűen csatlakoztatható profilrendszer
- Az ACO Therm ablakkeret széles méretválasztékban, minden falvastagsághoz kapható
- Monolit falszerkezet esetén áthidaló alkalmazása nélkül beépíthető!
- Falazott pincszerkezet esetén áthidaló használata szükséges
- Munkaidő megtakarítás – nincs szükség az ablakkáva vakolására
- Egyedi méretben is rendelhető
- Külső és belső könyöklővel egybeépített keret
- Ablakkáva vakolására nincs szükség

Előnyök a betonelemgyártó üzemi / helyszíni betonozás esetén

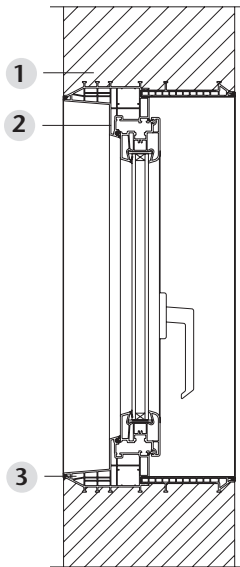
- Komplet, azonnal beépíthető termék
- Az ablakkeret külső-belső élén végigfutó gumitömítés tökéletes illeszkedést biztosít a zsaluzathoz
- Az ablakkeret gumitömítése megakadályozza a betoniszap okozta szennyeződést
- Az ablakkeretet fa merevítőkerettel szállítjuk
- Az ablakkeret külső felületén több sorban körbefutó „betonozó karmok” tökéletes kapcsolódást biztosítanak a betonhoz

A komplett ablakprogram



Uw érték: akár 1,1 W / m² K.
(Az ablak hőátbocsátási együtthatója 100 x 62,5 méretnél)

Beépítés betonfalba



Az ACO Therm® ablak függőleges metszete betonozott falban, külső szigetelés nélkül:

- 1 Beton
- 2 ACO Therm® ablak bukó-nyíló szárnyal
- 3 Csatlakozási lehetőség szigetelés-csatlakozó-profilhoz vagy vakolóprofilhoz

Az ACO Therm® ablakokat a következő kivitelben gyártjuk és forgalmazzuk:

- Bukó-nyíló szárny hőszigetelő üveggel (Uw érték: akár 1.1 kW/m² K) és RotoNT biztonsági vasalással
- Bukó-nyíló egyszeres, 5,5 mm-es üvegezéssel
- Bukó-nyíló 14 mm-es szigetelő üvegezéssel (4/6/4)
- Bukó-nyíló kazánházhoz¹⁾, mechanikus szellőztetéssel
- Bukó-nyíló 100 mm cső csatlakozással



ACO Therm® ablak bukó szárnyal, egyrétegű vagy hőszigetelt üvegezéssel, 3 szellőzési beállítással



ACO Therm® ablak bukó szárnyal és horganyzott távozó levegő ráccsal a mechanikus szellőztetéshez



ACO Therm® ablak bukó szárnyal a távozó levegőhöz, 10 cm-es átmérőjű csatlakozással

Az ACO Therm® ablakok megrendelhető standard méretei és mélységei

méret ²⁾ mélység (cm)	75x50 cm	75x62,5 cm	80x60 cm	100x50 cm	100x62,5 cm	100x75 cm	100x100 cm	100x125 cm	125x100 ³⁾ cm
20	■	■	■	■	■	■	■	■	■
24	■	■	■	■	■	■	■	■	■
25	■	■	■	■	■	■	■	■	■
30	■	■	■	■	■	■	■	■	■
36,5	■	■	■	■	■	■	■	■	■
40	■	■	■	■	■	■	■	■	■

Speciális méretek 50 x 50 és 240 x 125 kivételben 12,5 - 40 cm-es közbenső mélységekkel is rendelhető!

- 1) Figyelem! Légáteresztés kazánházaknál legalább 150 cm²
- 2) méret = névleges építési méret - 1 cm
- 3) Kétszárnyas kivitel

Ideális megoldás felújításhoz, a pincetér funkcióváltásához

Általában csak egy alkalommal kell elgondolkodni az ideális ablakokon: egy felújítás, vagy építkezés során. Az ACO Therm ablakok az energiavesztés csökkentésével tökéletes hőszigetelést biztosítanak nemcsak az alárendelt helyiségek esetében (pl. garázs, stb.), hanem abban az esetben is, ha a családi ház pincetérének teljes értékű lakótérként való hasznosításában gondolkodunk, akár az építkezés elején, akár felújításkor.



Az ACO Therm ablakok minden tekintetben ideális megoldást kínálnak a problémára, legyen szó formáról, jó hőszigetelésről vagy egyszerű és gyors beépíthetőségről, kényelemről.

A lakóhelyiség ablakokkal azonos esztétikus megjelenésükkel az ACO Therm ablakok tökéletes megoldást jelentenek fitness-, wellness helyiségek, szabadidős helyiségek, stb. kialakítására a pinceszinten.

- Biztosíték a növekvő energiaárakkal szemben
- Egészséges klíma biztosítása
- A kényelemérzet növelése

ACO Therm - rendszertartozékok

A fal külső hőszigetelése jelentősen csökkenti a hővesztést. A megfelelő hőszigetelés biztosításához elengedhetetlen az ablakkeret és a külső hőszigetelő profil tökéletes csatlakoztatása.

A profilokat az építés helyén szerszám nélkül egyszerűen be lehet állítani 10 mm-es fokozatokban a 60, a 80, a 100 vagy a 110-200 mm-es szigetelőanyag vastagságokhoz.

Az új szigetelőprofil megkönnyíti a hőszigetelő rendszerek csatlakoztatását az ACO Therm ablakkerethez.

A sarokprofilok és a fali csatlakozóprofilok gondoskodnak a tökéletes fali csatlakozásról.

A megfelelő rágcsáló elleni védőrácsokat minden ablakméretnél egyszerűen, szerszámok nélkül lehet felszerelni.

Az átfogó tartozékprogramot a rovarok elleni védőrácsok egészítik ki. Költséges méretre vágás, csavarozás és az ablak működésének nehezítése nélkül védik meg pincéjét a rovarok behatolása ellen.



ACO Therm® szigetelés-csatlakozó-profilal - nincs szükség a hőszigetelő rendszerek költséges vakolására



ACO Therm® szigetelés-csatlakozó-profilal - a hőszigetelő rendszerek csatlakoztatásához

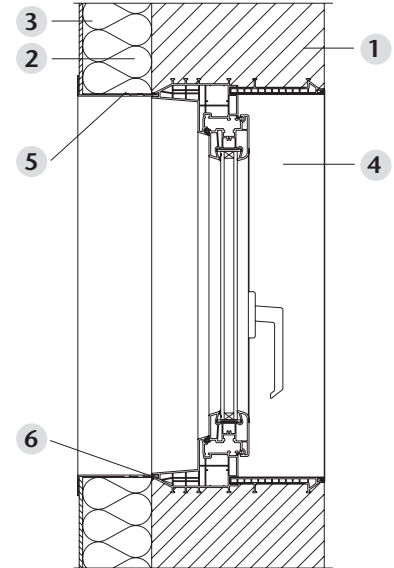


ACO Therm® sarokprofil – esztétikus sarok-csatlakozáshoz



ACO Therm® rovarok elleni védőráccsal - nincs szükség költséges méretre vágásra

Beépítés betonfalba külső hőszigetelés kialakításához



Az ACO Therm® függőleges metszete betonfalban, kerületi szigeteléssel és ACO Therm® szigetelés-csatlakozó-profilal

- 1 beton
- 2 külső hőszigetelés
- 3 nemesvakolat
- 4 ACO Therm® bukó-nyíló szárnyal
- 5 előregyártott ACO Therm® szigetelés-csatlakozó-profil
- 6 csatlakozási lehetőség szigetelés-csatlakozó-profilhoz vagy vakolóprofilhoz

Az ACO Therm® ablakokhoz rendelhető rendszertartozékok

méretek	acél nyílászárny	rágcsálók elleni védőrács	rovarok elleni védőrács	szigetelés-csatlakozó-profil	sarokprofilok	fali csatlakozó profil	szigetelő-profil	vízorr	rozsdamentes acél vakolóprofil
75x50	-	-	-	-	-	-	-	-	-
75x62,5	-	-	-	-	-	-	-	-	-
80x60	-	-	-	-	-	-	-	-	-
100x50	-	-	-	-	-	-	-	-	-
100x62,5	-	-	-	-	-	-	-	-	-
100x75	-	-	-	-	-	-	-	-	-
100x100	-	-	-	-	-	-	-	-	-
100x125	-	-	-	-	-	-	-	-	-
125x100	-	-	-	-	-	-	-	-	-

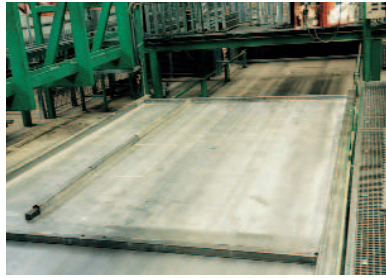
Beépítési útmutató

Beépítés helyszínén öntött betonba



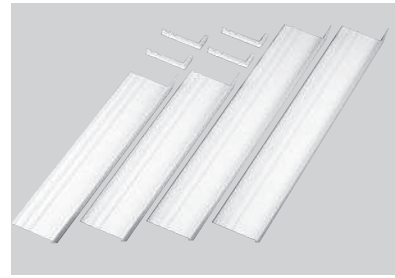
Az ablak / a tartókeret helyének kijelölése

Beépítés előregyártott betonelembe



Az ablak helyének kijelölése, illetve bemérése a zsaluzó asztalon

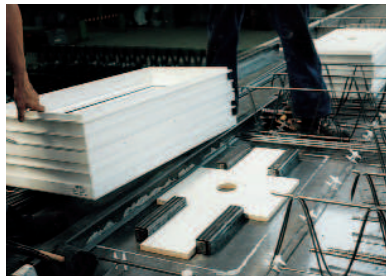
Szigetelőprofil



Négy részes szigetelécscsatlakozó-profil sarokelemekkel



Tartókeret vízszintezése a megfelelő magasságban



A szállított szerelési lapokat a mágneses rögzítéshez ki lehet vágni, illetve egészben lehet a zsírtalanított zsaluzatra ragasztani, lehetővé téve a vasalás kialakítását



A szigetelécscsatlakozó-profil könnyen, szerzőszám alkalmazása nélkül be lehet illeszteni az adott helyen szükséges szigetelés vastagsághoz: 100, 80, 60 vagy 110-200 mm



A tartókeret rögzítése a zsaluzaton



A vasalás befejezése után, közvetlenül a betonozás előtt helyezik be a külső szerelési lappal védett ablakot. Rendszerint nincs szükség kiegészítő ellentartásra.



Összeállított szigetelécscsatlakozó-profil behelyezése a falburkolási munkák befejezése után a zsaluzatszigetelés eltávolítását követően keletkező horonyba.



Az ACO Therm® ablak ráhelyezése a rögzített tartókeretre és biztosítása az ablakon kialakított perforált szalagokkal



A külső szerelési lap a fal megfordításakor, illetve szállításnál is biztonságosan megmarad a keretben



A horonyba való beütéssel (például gumikalapáccsal) kell rögzíteni a szigetelést a szigetelécscsatlakozó-profil és a homlokzat között. A rögzítéshez a kereskedelemben kapható homlokzati ragasztó alkalmas. A kereskedelemben kapható vakolóprofilokat is be lehet állítani.



A tartókeret a szerkezetépítési fázisig a helyén marad a károsodások elkerülésére

ACO magasépítés termékinálat

- Világítóakna rendszerek
- Melléképület ablak
- PVC trapéz- és hullámlemez
- Polikarbonát lapok
- Teraszfolyóka

ACO Magyarország
Építőelemeket Forgalmazó Bt.

1106 Budapest
Jászberényi út 38-72.
Tel.: +(36-1)-260-9882
Fax: +(36-1)-260-7052
E-mail: acohu@aco.hu
Honlap: www.aco.hu



ACO csoport. Erős családra építhet.